

Robotic Pool Cleaner MCC6/MTC6

EN

User Instructions p. 1

FR

Mode d'emploi p. 13

IT

Istruzioni per l'uso p. 25

ES

Instrucciones de uso p. 37

DE

Gebrauchsanweisung p. 49

NL

Gebruiksaanwijzing p. 61

PT

Manual de instruções p. 73

RU

Инструкции пользователя p. 85



RU

Робот для очистки бассейнов МСС6/МТС6 **Инструкция по эксплуатации**

Содержание

1. ВВЕДЕНИЕ.....	86
2. ТЕХНИЧЕСКИЕ ХАРАКТЕРИСТИКИ.....	86
3. ПРЕДОСТЕРЕЖЕНИЯ И МЕРЫ ПРЕДОСТОРОЖНОСТИ.....	86
3.1. Предостережения.....	86
3.2. Меры предосторожности	86
4. ЧАСТИ РОБОТА ДЛЯ ОЧИСТКИ БАССЕЙНОВ.....	87
5. ИСПОЛЬЗОВАНИЕ РОБОТА ДЛЯ ОЧИСТКИ БАССЕЙНОВ.....	88
5.1. Настройки	88
5.2. Погружение робота для очистки в бассейн	90
5.3. Извлечение робота для очистки из бассейна	91
6. ОЧИСТКА МЕШКОВ ИЛИ КАРТРИДЖЕЙ ФИЛЬТРА.....	92
6.1. Извлечение и очистка мешка фильтра	92
6.2. Замена мешка фильтра.....	93
6.3. Очистка картриджей фильтра	93
6.4. Очистка рабочего колеса.....	94
7. ВНЕСЕЗОННОЕ ХРАНЕНИЕ	95
8. УСТРАНЕНИЕ НЕИСПРАВНОСТЕЙ	96

Робот для очистки бассейнов МСС6/МТС6

Инструкция для пользователя

1. ВВЕДЕНИЕ

Благодарим за приобретение робота для очистки бассейнов Maytronics.

Мы уверены, что Ваш робот Maytronics обеспечит надежную, удобную и малозатратную очистку бассейна. Максимальный результат достигается благодаря надежной системе фильтрации независимо от условий бассейна, активному использованию щеток, а также наличию щетки, работающей на любой поверхности.

Роботы для очистки бассейнов Maytronics сочетают в себе новейшие технологии очистки, исключительные рабочие характеристики и легкость технического обслуживания. Вы и ваша семья сможете наслаждаться плаванием с полной уверенностью в том, что бассейн абсолютно чист.

2. ТЕХНИЧЕСКИЕ ХАРАКТЕРИСТИКИ

Защита мотора: IP 68

Минимальная глубина: 0.80м/2.6фут.

Максимальная глубина: 5м/16.4фут.

3. ПРЕДОСТЕРЕЖЕНИЯ И МЕРЫ ПРЕДОСТОРОЖНОСТИ

3.1. Предостережения



- Используйте только оригинальный источник питания
- Убедитесь в том, что электрический выход защищен устройством защитного отключения (УЗО) или прерывателем замыкания на землю (ПЗЗ)
- Храните источник питания вдали от воды
- Расположите источник питания по меньшей мере в 3м/10фут. от края бассейна
- Не входите в бассейн, если в нем работает робот для очистки
- Отключайте источник питания перед проведением сервисного обслуживания

3.2. Меры предосторожности

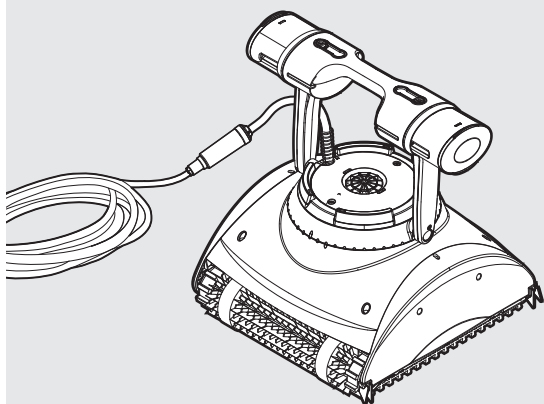
В перерывах между использованием храните робот для очистки в ящике для хранения в затененном месте.

Характеристики воды для использования робота:

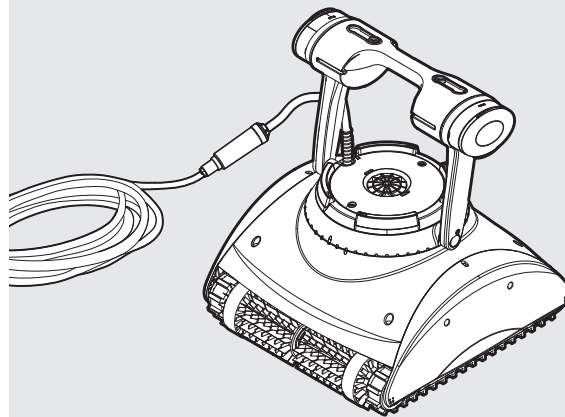
Хлор	Макс. 4 мг/м ³
pH	7.0 - 7.8
Температура	6 – 34°C (43-93°F)
NaCl	Максимум = 5000 мг/м ³

4. ЧАСТИ РОБОТА ДЛЯ ОЧИСТКИ БАССЕЙНОВ

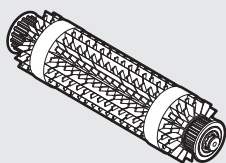
► Робот для очистки бассейнов МСС6



► Робот для очистки бассейнов МТС6

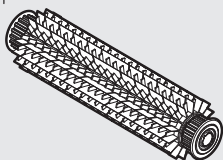


► Щётки

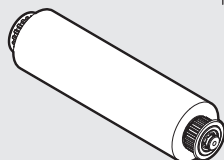


Комбинированная щётка для грубой керамической поверхности и мозаичной плитки.

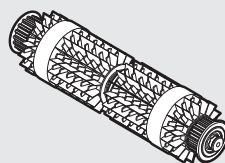
Дополнительные щётки



ПВХ щетка для бетона, ПВХ, стекловолокно и вкладыш.

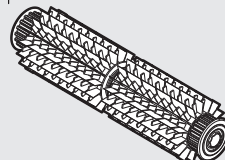


Wonder Щетка для гладкой керамики.

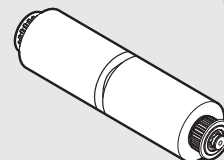


Комбинированная щётка для грубой керамической поверхности и мозаичной плитки.

Дополнительные щётки



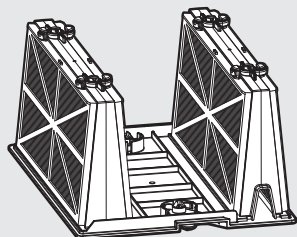
ПВХ щетка для бетона, ПВХ, стекловолокно и вкладыш.



Wonder Щетка для гладкой керамики.

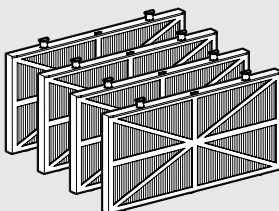
► Фильтрация

Рамочные картриджи и 4 фильтра ультра-тонкой очистки

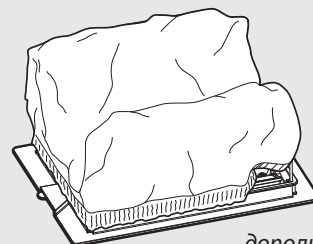


+

Фильтры для первой очистки в сезоне

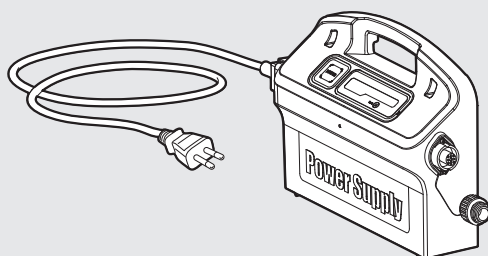


Нижняя крышка и сумка для фильтров



дополнительно

► Блок питания

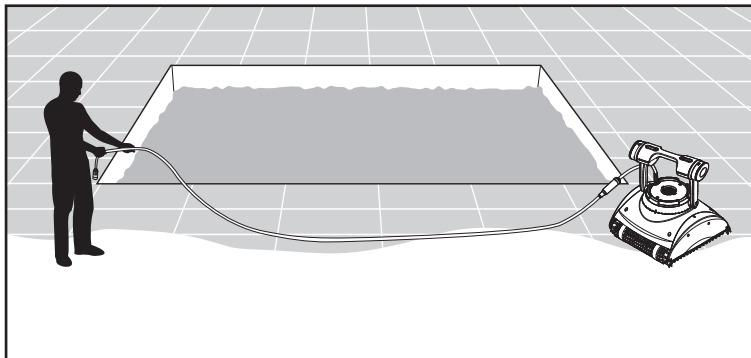


5. ИСПОЛЬЗОВАНИЕ РОБОТА ДЛЯ ОЧИСТКИ БАССЕЙНОВ

Робот очень прост в эксплуатации. Просто поместите робот в бассейн и убедитесь в том, что он размещен на полу надлежащим образом. Включите робот и подождите, пока он закончит работу.

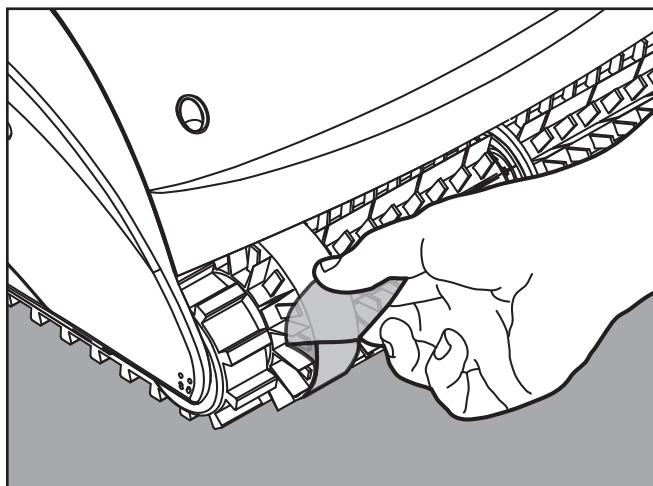
5.1. Настройки

Перед первым использованием робота необходимо выполнить следующие шаги:

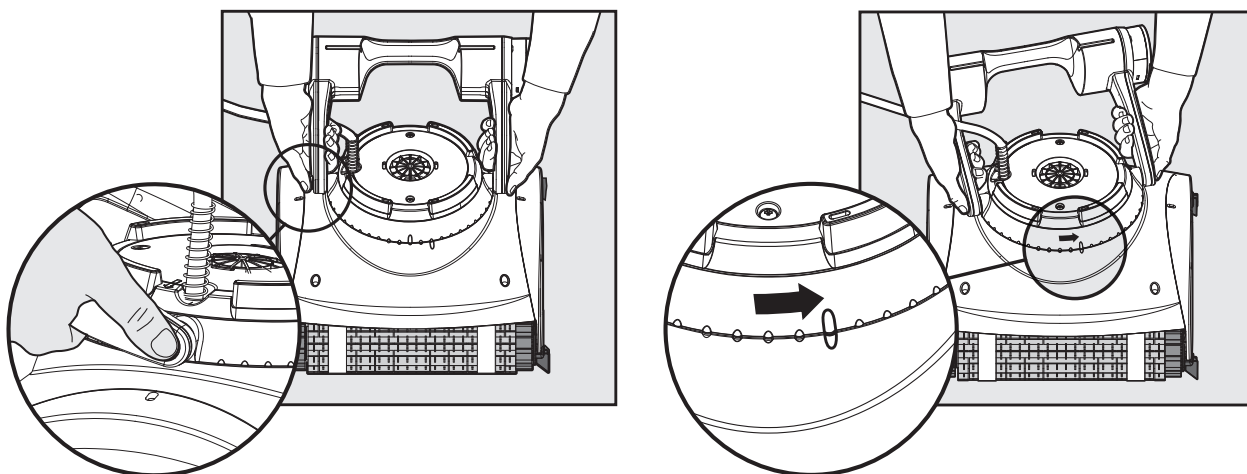


Размотайте кабель и полностью распрямите его так, чтобы не было заломов.

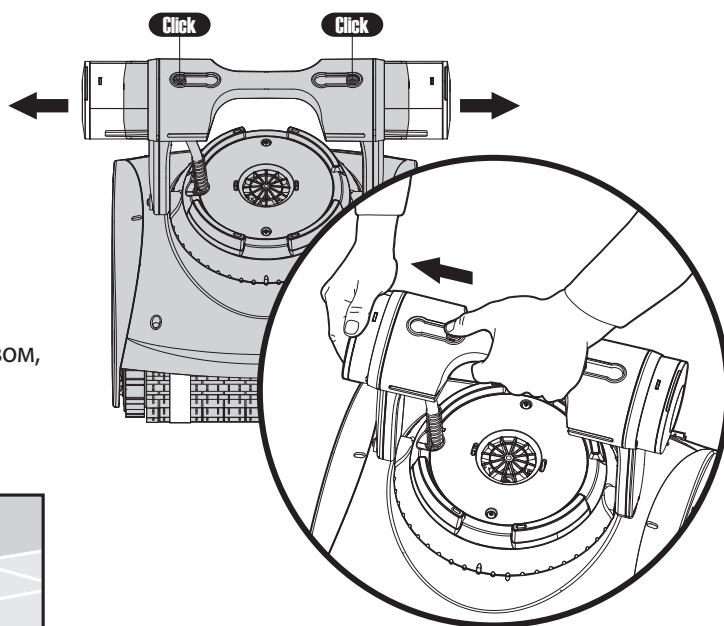
Некоторые модели роботов поставляются с пластиковыми крышками на щетках. Снимите крышки перед использованием.



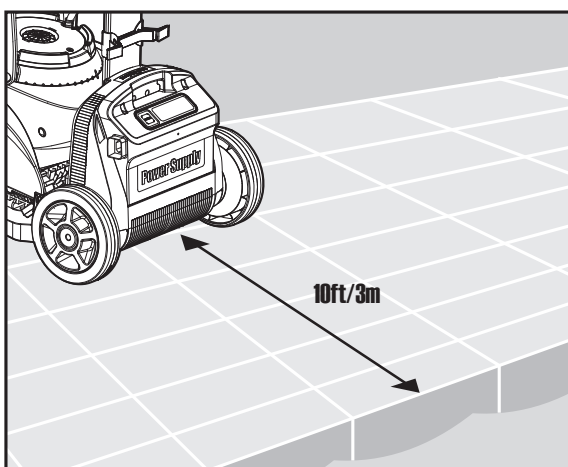
Нажмите кнопки на ручке и поверните кольцо так, чтобы большое изображение на кольце совпадало с изображением на корпусе робота.



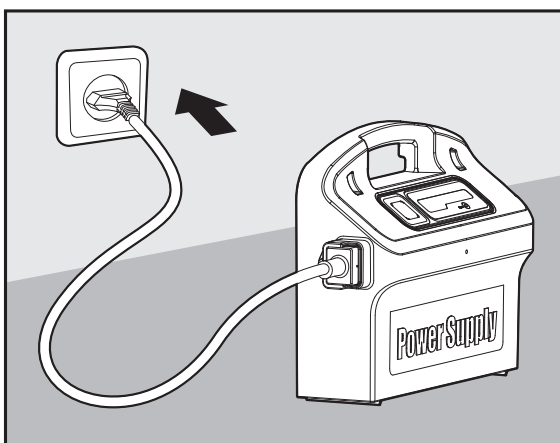
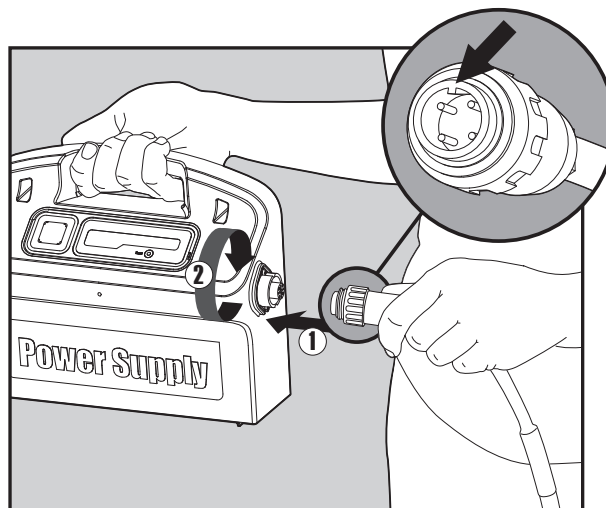
Нажмите кнопки на каждой поплавке и вытяните поплавки, удерживая кнопки нажатыми.



Расположите источник питания таким образом, чтобы он находился примерно в середине длинной части бассейна, на расстоянии 3м/10фут от края.



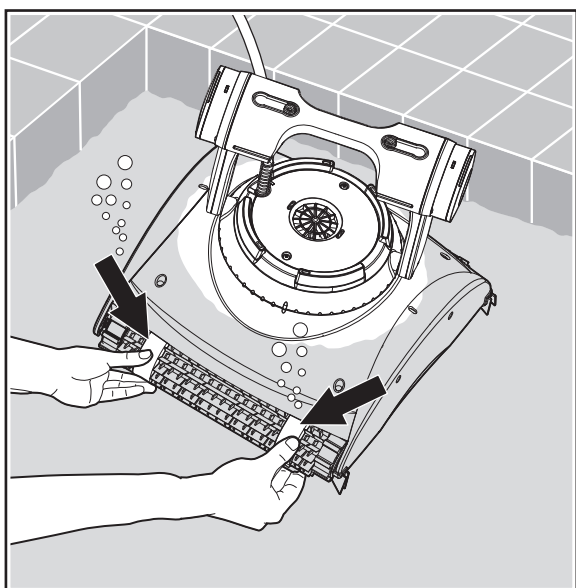
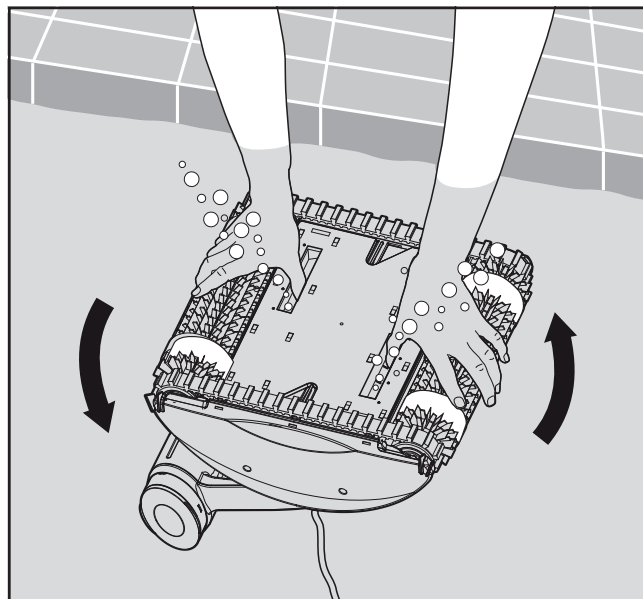
Прикрепите плавающий кабель к источнику питания, вставив его в паз соединителя (1) параллельно углублению на гнезде источника питания и повернув по часовой стрелке (2).



Подключите источник питания, но оставьте в положении ВЫКЛ.

5.2. Погружение робота для очистки в бассейн

Погрузите робот в воду вверх дном и перемещайте вперед и назад, удерживая руками и оставив дверцы на дне открытыми, чтобы вышел воздух. Продолжайте до тех пор, пока не перестанут появляться пузыри.



Если Ваш робот поставляется со щетками, которые включают в себя губки, погрузите щетки в воду и выжмите их, чтобы они полностью намочили перед первым использованием или если щетки высохли в перерыве между использованиями.

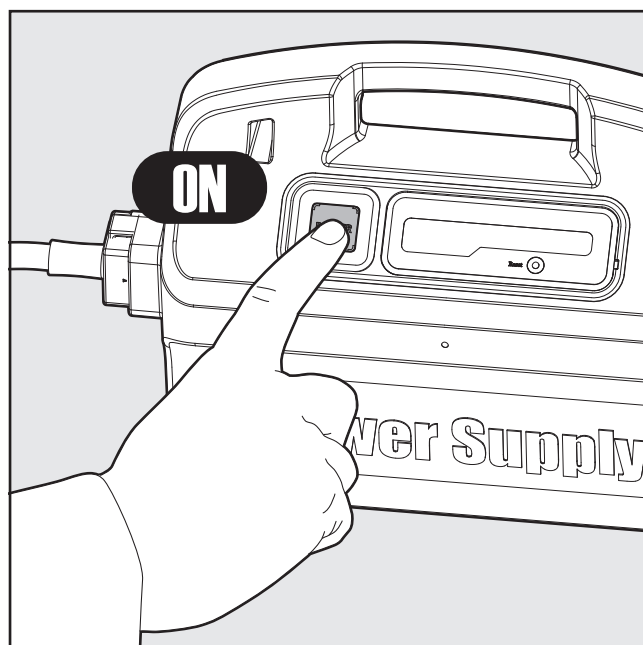
Отпустите робот, чтобы он опустился на дно бассейна.

Убедитесь в том, что плавающий кабель ничем не заблокирован.

Во избежание перекручивания плавающего кабеля, размотайте кабель на длину, достаточную для того, чтобы робот мог достать до дальнего края бассейна.

Включите питание.

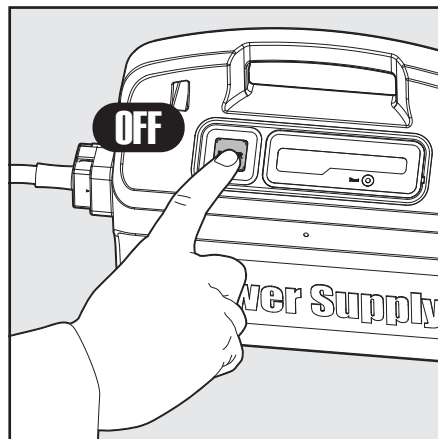
Робот выполнит рабочий цикл.



5.3. Извлечение робота для очистки из бассейна

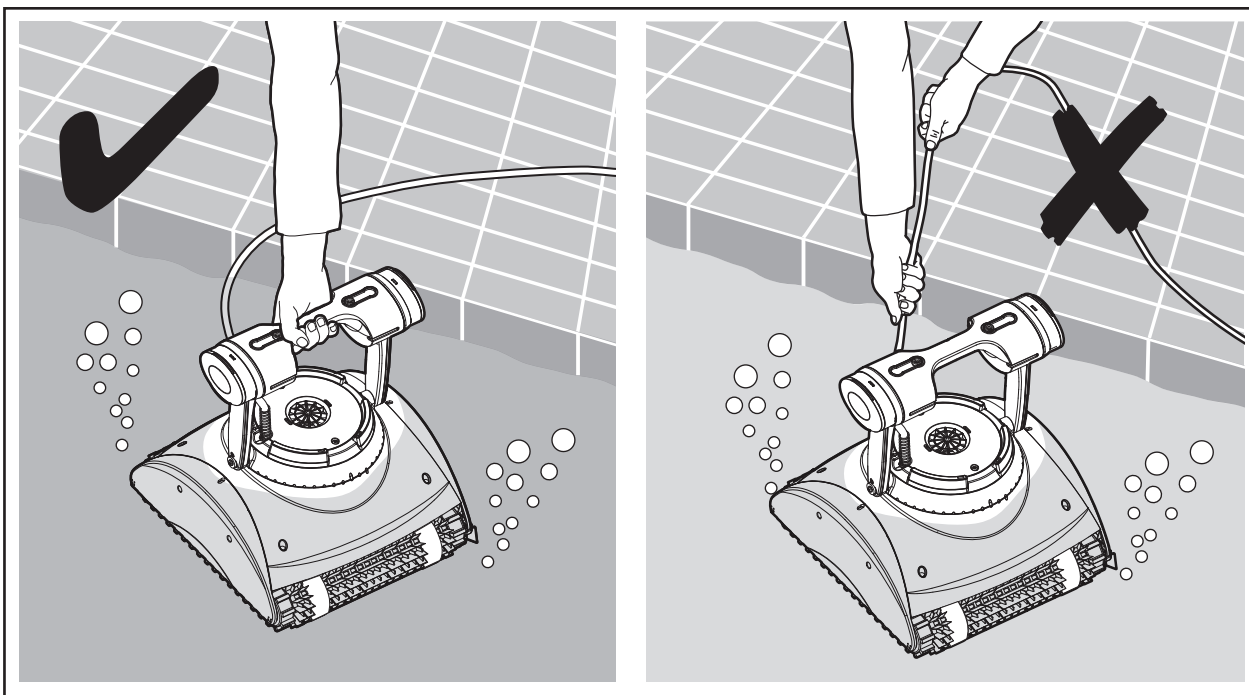


Выключите питание и отсоедините источник питания.

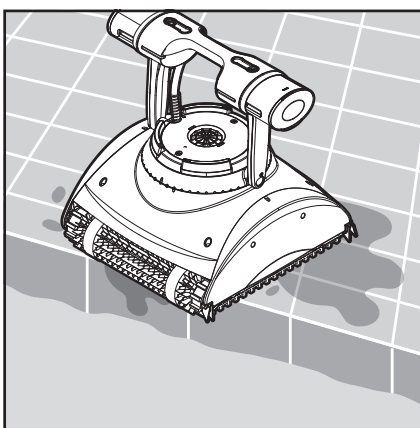


Подтяните робот к краю с помощью плавающего кабеля.

Вытащите робот из бассейна за ручки.



НЕ ВЫТАСКИВАЙТЕ РОБОТ ИЗ БАССЕЙНА С ПОМОЩЬЮ КАБЕЛЯ.

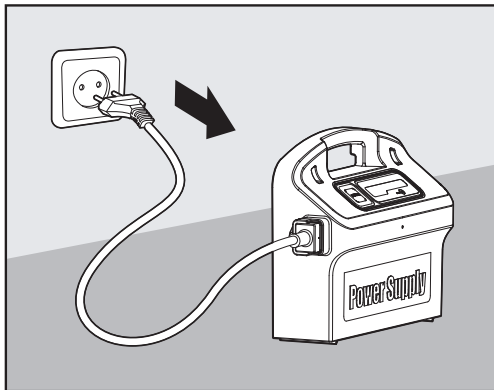


Поставьте робот на край бассейна, чтобы с него стекла вода.

6. ОЧИСТКА МЕШКОВ ИЛИ КАРТРИДЖЕЙ ФИЛЬТРА

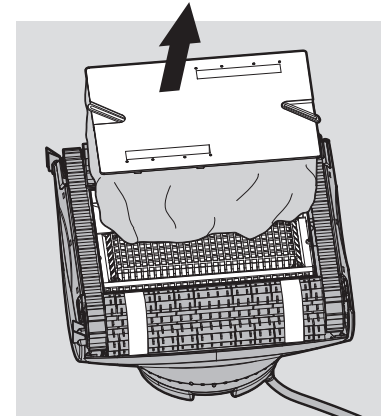
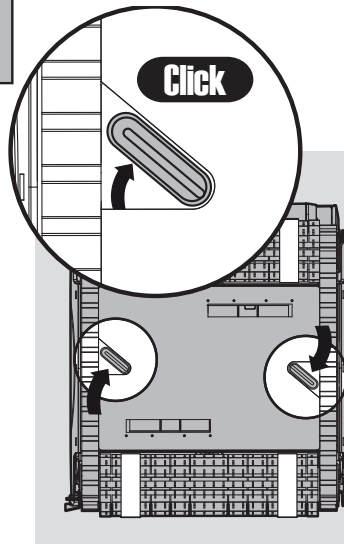
В зависимости от модели, роботы могут поставляться с мешками или картриджами для фильтров. Очистку мешков или картриджей рекомендуется проводить по завершении каждого рабочего цикла.

6.1. Извлечение и очистка мешка фильтра

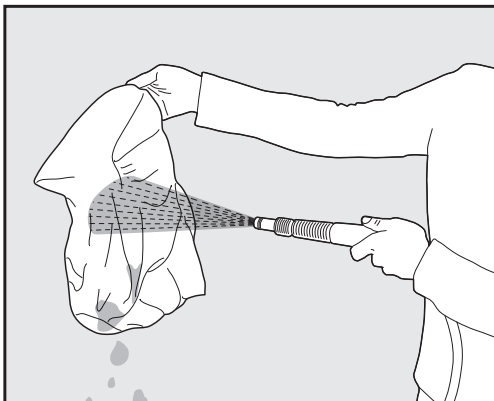
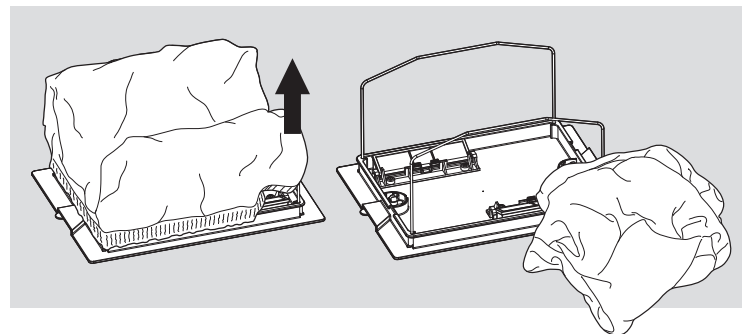


Переверните робот вверх дном.
Откройте крышку на дне.

 **Отсоедините источник питания.**



Извлеките мешок фильтра.



Промойте мешок фильтра из шланга.

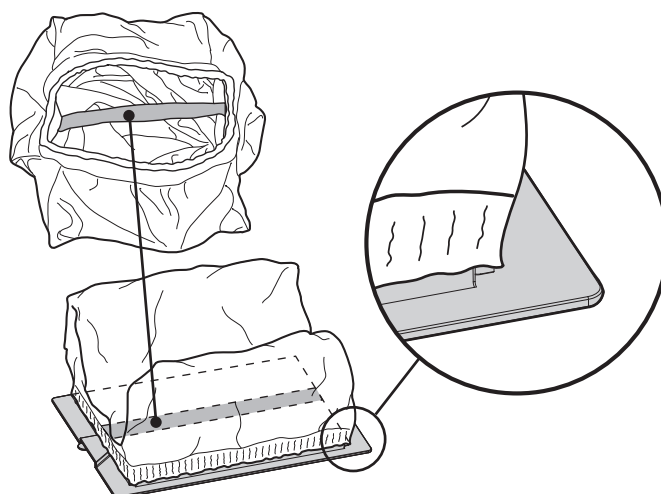
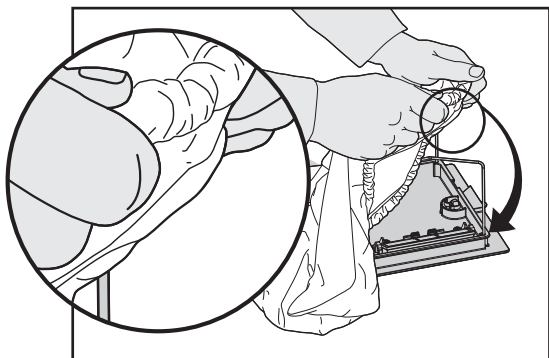
Мы рекомендуем периодически стирать мешки фильтра в стиральной машине на деликатном режиме.

Периодически промывайте щетки из шланга.

6.2. Замена мешка фильтра

Поместите мешок фильтра на корпус таким образом, чтобы перемычка была в середине короткой стороны.

Убедитесь в том, что мешок фильтра расположен на корпусе надлежащим образом.

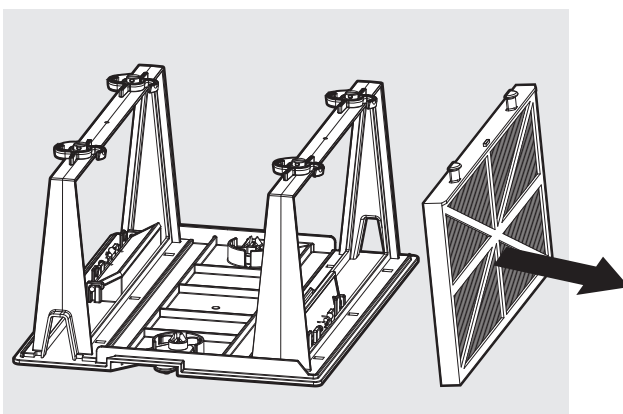
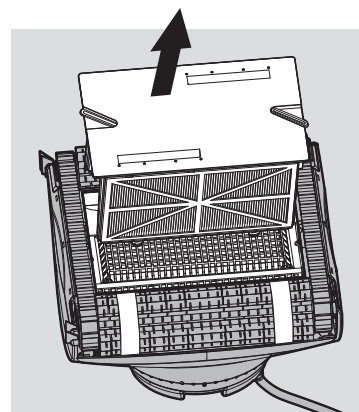
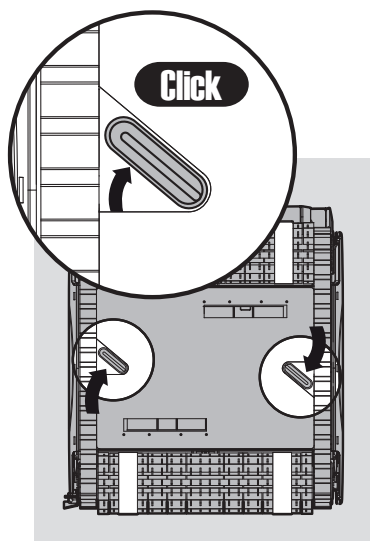
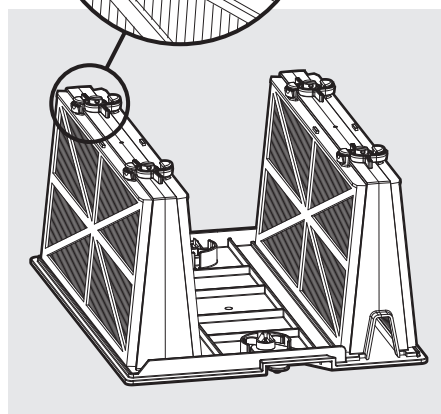
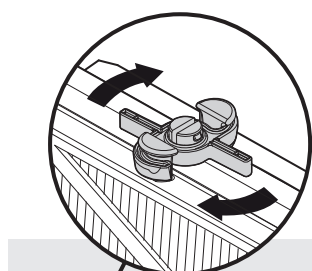


6.3. Очистка картриджей фильтра

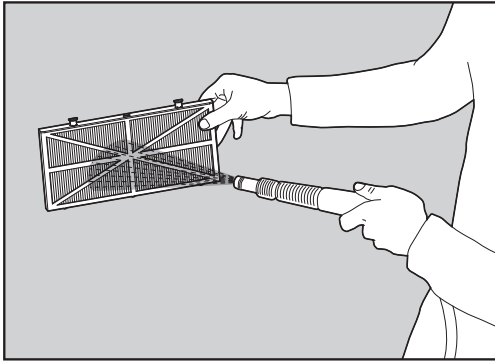
Примечание: Не допускайте высыхания картриджей фильтра перед очисткой.

 Отсоедините источник питания.

Откройте крышку на дне перевернутого робота и выньте ее.

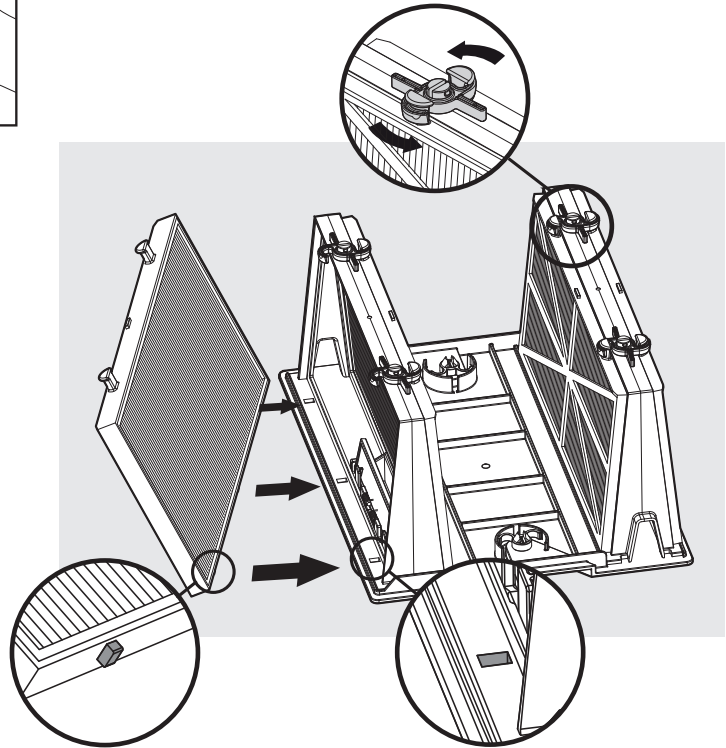


Откройте зажимы и выньте фильтры.



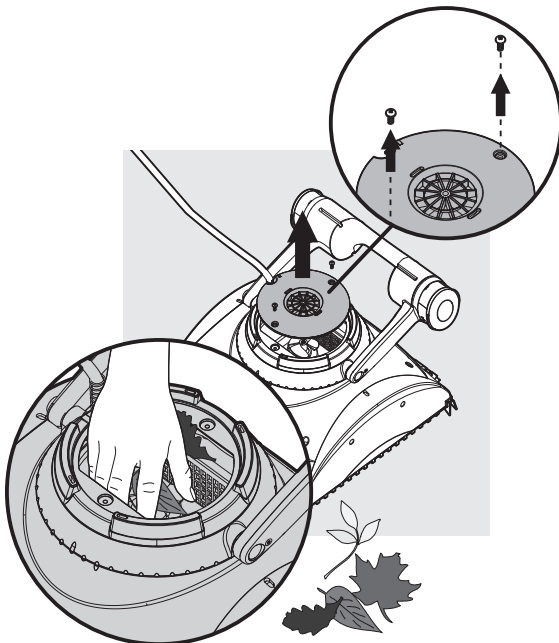
Промойте фильтры из шланга.

Вставьте фильтры
пластиковым дном наружу.
Вставьте блок картриджа.



Помимо стандартных картриджных фильтров, в комплект поставки робота для очистки бассейна входят фильтры для генеральной очистки, которые можно использовать во время первой очистки в сезоне или в случае особенно сильного загрязнения бассейна.

6.4. Очистка рабочего колеса



При попадании мусора в рабочее колесо, откройте рабочее колесо и удалите мусор.



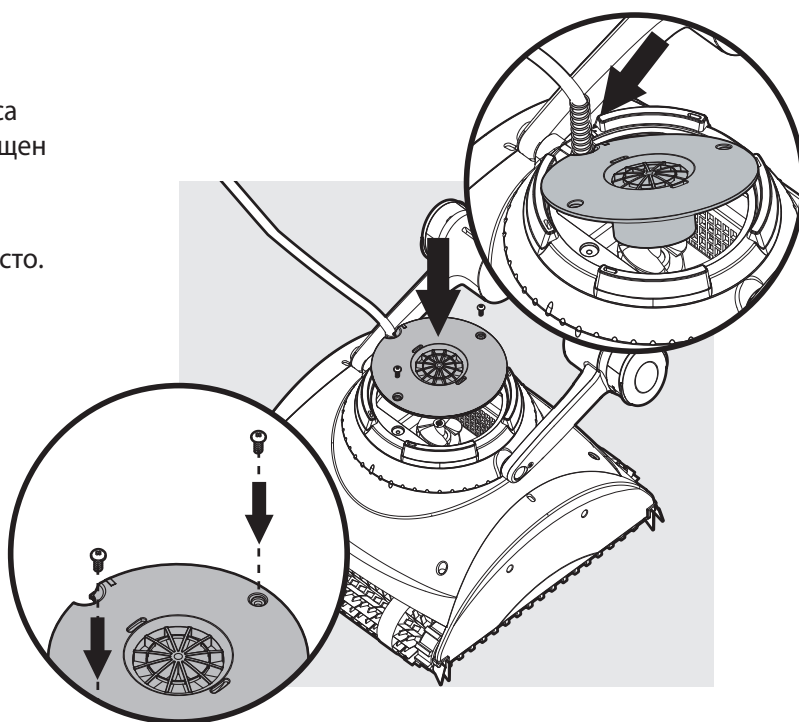
Отсоедините источник питания.

Открутите два болта на крышке колеса с помощью отвертки и снимите крышку.
Удалите мусор, попавший в рабочее колесо.

Расположите крышку рабочего колеса таким образом, чтобы паз был совмещен со вторым кольцом пружины.

Нажмите на крышку в направлении пружины так, чтобы она встала на место.

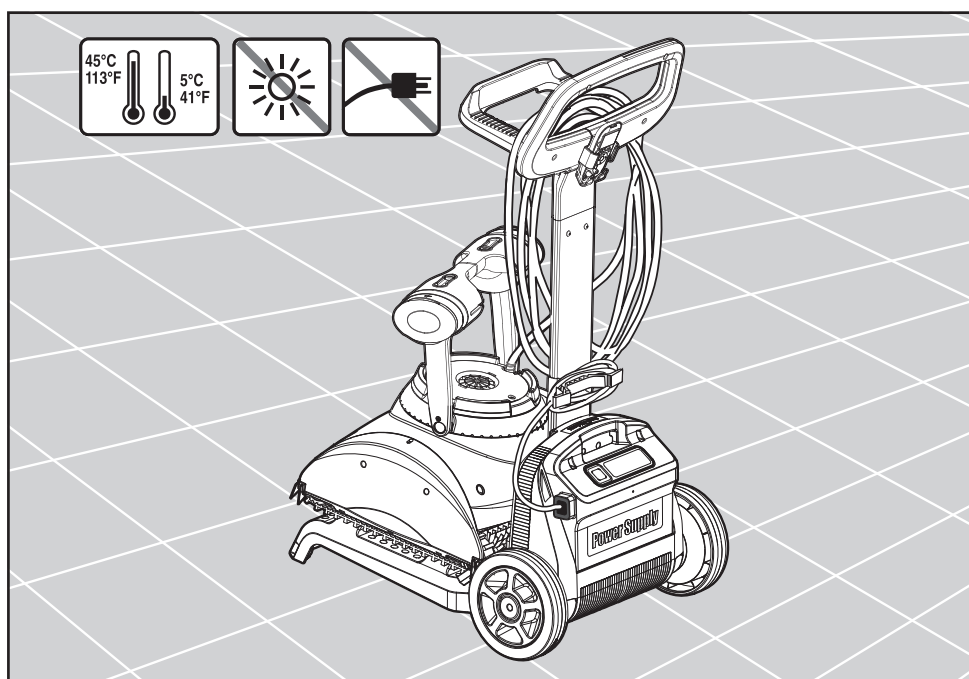
Закрутите болты.



7. ВНЕСЕЗОННОЕ ХРАНЕНИЕ

Если использование робота не предполагается в течение продолжительного периода времени, выполните следующие шаги:

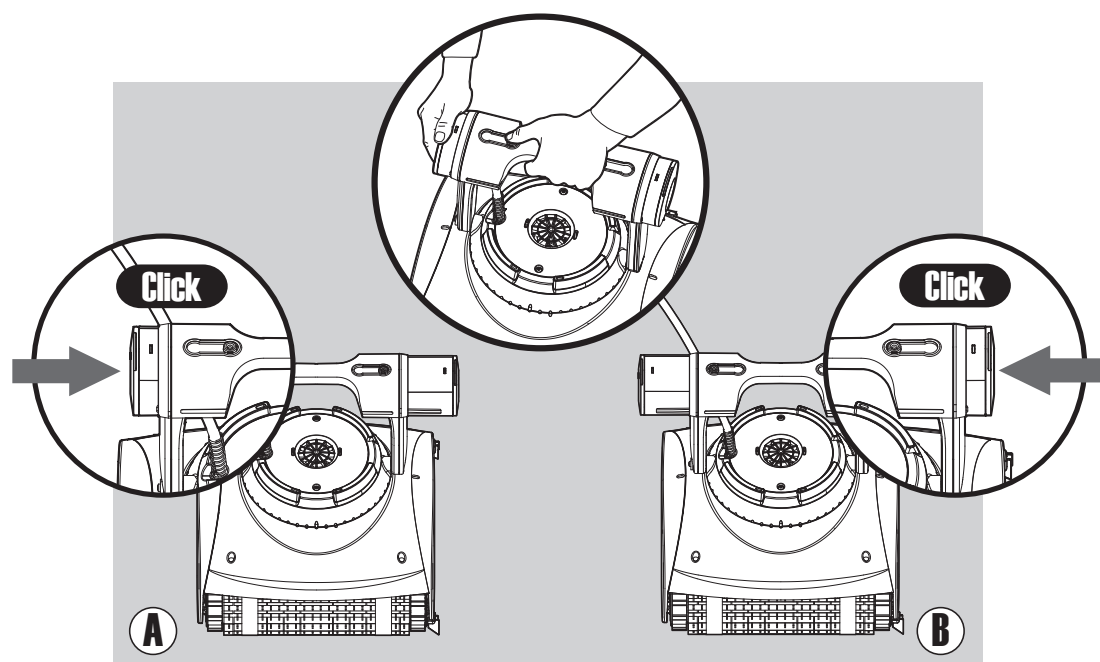
- Убедитесь, что в роботе не осталось воды
- Тщательно очистите мешки или картриджи фильтра и установите их на место
- Смотайте кабель так, чтобы на нем не было заломов и поместите его в ящик для хранения
- Храните робот в закрытом месте в ящике для хранения или просто в перевернутом состоянии



8. УСТРАНЕНИЕ НЕИСПРАВНОСТЕЙ

Если с помощью предложенного решения не удалось устранить неисправность, свяжитесь с местным представителем компании

Проблема	Решение
Робот не двигается	<ol style="list-style-type: none"> 1. Убедитесь в том, что источник питания подключен и кнопка питания включена, а кабель надежно соединен с источником питания 2. Убедитесь в том, что сетевая розетка работает надлежащим образом и предохранители не выбиты 3. Выключите питание. Подождите 30 секунд, затем включите его снова 4. Отсоедините источник питания. Откройте крышку рабочего колеса и убедитесь в том, что там отсутствуют посторонние предметы
Робот передвигается, но не чистит бассейн	<ol style="list-style-type: none"> 1. Очистите мешок/картридж фильтра 2. После того, как робот начнет движение, наблюдайте за ним несколько минут и убедитесь в том, что он не останавливается. Если робот остановился, проверьте наличие мусора в системе привода или рабочем колесе
Робот очищает только часть бассейна	<ol style="list-style-type: none"> 1. Убедитесь, что длины кабеля хватает для того, чтобы робот мог достать до всех частей бассейна 2. Очистите мешок/картридж фильтра 3. Только для МСС6: вдавите поплавков со стороны кабеля (см. рис. А) 4. Проверьте щетки на наличие повреждений или износа
Робот всплывает и не держится на дне бассейна	<ol style="list-style-type: none"> 1. Попробуйте повторно выпустить воздух 2. Сожмите щетки, когда робот находится в воде, и убедитесь в том, что они полностью намокли
В кабеле есть заломы	<ol style="list-style-type: none"> 1. Только для МСС6: вдавите поплавков со стороны, противоположной стороне кабеля (см. рис В) 2. Чтобы удалить заломы, распрямите кабель и оставьте на солнце на день
Робот не передвигается по стенам	<ol style="list-style-type: none"> 1. Очистите мешок/картридж фильтра 2. Проверьте содержание химических веществ в воде. Повышенное содержание химических веществ может вызывать рост водорослей, что делает стены скользкими. Если проблема заключается в этом, измените состав воды и очистите стены 3. Убедитесь в том, что щетки не изношены 4. Убедитесь в том, что режим передвижения по стенам не был отключен с пульта управления (только для МТС6)



Robotic Pool Cleaner MCC6/MTC6